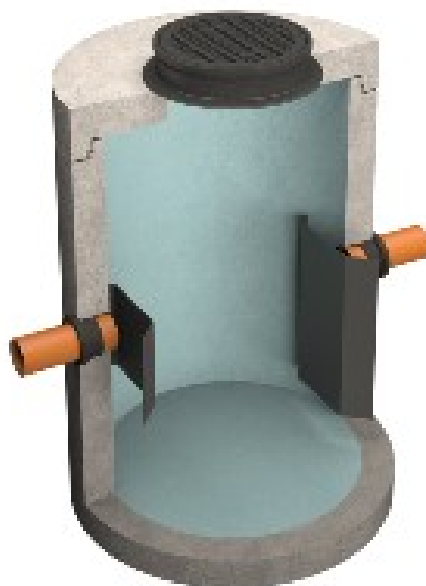


KARTA KATALOGOWA

SEPARATOR TŁUSZCZU Z OSADNIKIEM NIXOR NTO 2/200



Zastosowanie i zasada działania

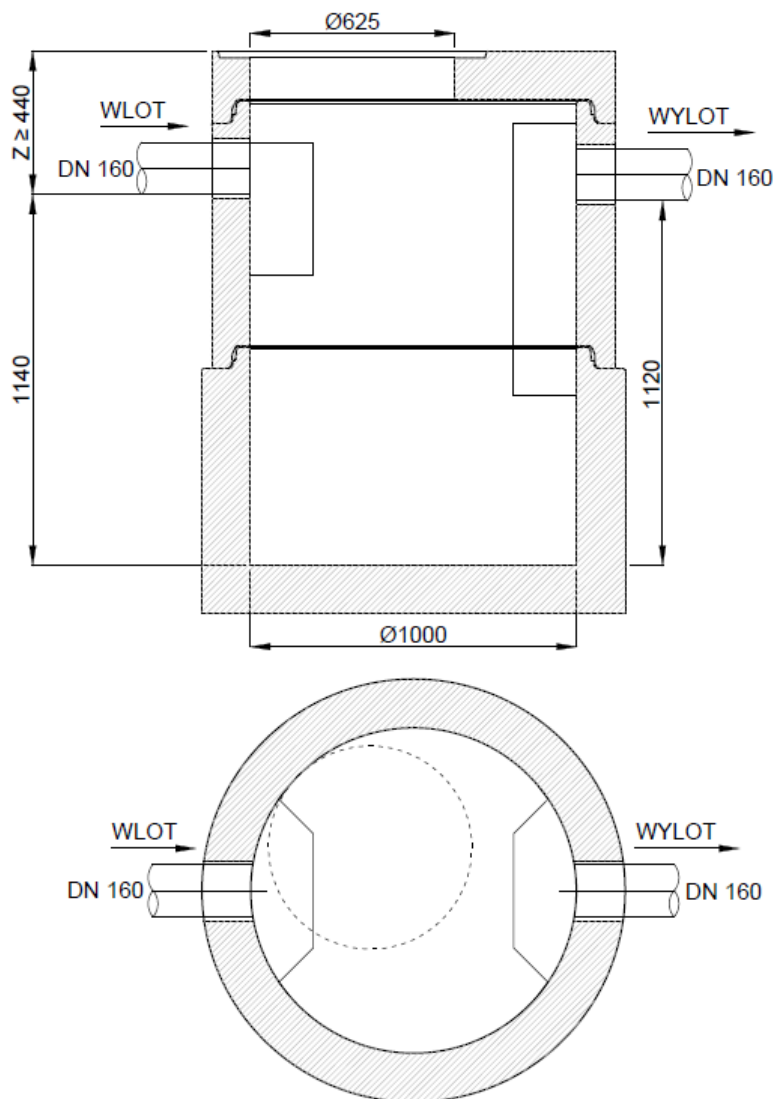
Separatory tłuszczu są urządzeniami służącymi do oddzielania ze ścieków i zatrzymywania tłuszczów organicznych. Rozdział zanieczyszczeń osiągany jest poprzez zmniejszenie szybkości przepływu i flotację grawitacyjną. Separatory tłuszczu **NIXOR-NT** i **NIXOR-NTO** powinny być stosowane wszędzie tam, gdzie niezbędne jest oddzielenie tłuszczów oraz olejów roślinnych i zwierzęcych od ścieków, zarówno w obiektach handlowych jak i produkcyjnych oraz podobnych (np. restauracje, hotele, wytwórnie).

W przypadku separatorów bez osadnika **NIXOR-NT**, doprowadzane ścieki muszą zostać wstępnie podczyszczone w osadniku o odpowiedniej pojemności.

Budowa

Separatory tłuszczu **NIXOR-NT** i **NIXOR-NTO** wykonywane są jako zbiorniki betonowe, żelbetowe lub tworzywowe wyposażone w deflektory na wlocie i wylocie. Takie rozwiązanie umożliwia zatrzymanie wydzielonych tłuszczów i zabezpiecza przed przedostawaniem się ich do odpływu i dopływu. Szczelne podłączenie rurociągów następuje przy użyciu uszczelek elastomerowych lub przejść szczelnych. Opcjonalnie mogą być wyposażone w czujnik poziomu **tłuszczu lub poziomu osadu**.

Korpus urządzenia składa się z dennicy z zamontowanym wyposażeniem, na której ustawiane są kręgi nadbudowy. Zwieńczenie zbiornika stanowi pokrywa żelbetowa z włazem. Połączenia pomiędzy elementami korpusu uszczelniane są przy pomocy uszczelek elastomerowych, zaprawy wodoszczelnej lub uszczelek bitumicznych. Wyposażenie separatora wykonane jest z PE i stali nierdzewnej.



Typ urządzenia	Średnica rur w lot/w ylot max DN [mm]	Wymiary		Przepustowość Q _{nom} [dm ³ /s] (NS)	Pojemność części osadowej [dm ³]	Pojemność magazynowania tłuszczu [dm ³]	Masa najcięższego elementu [kg]
		D _w [mm]	H _w [mm]				
NTO 2/200	160	1000	1140	2	200	80	2140